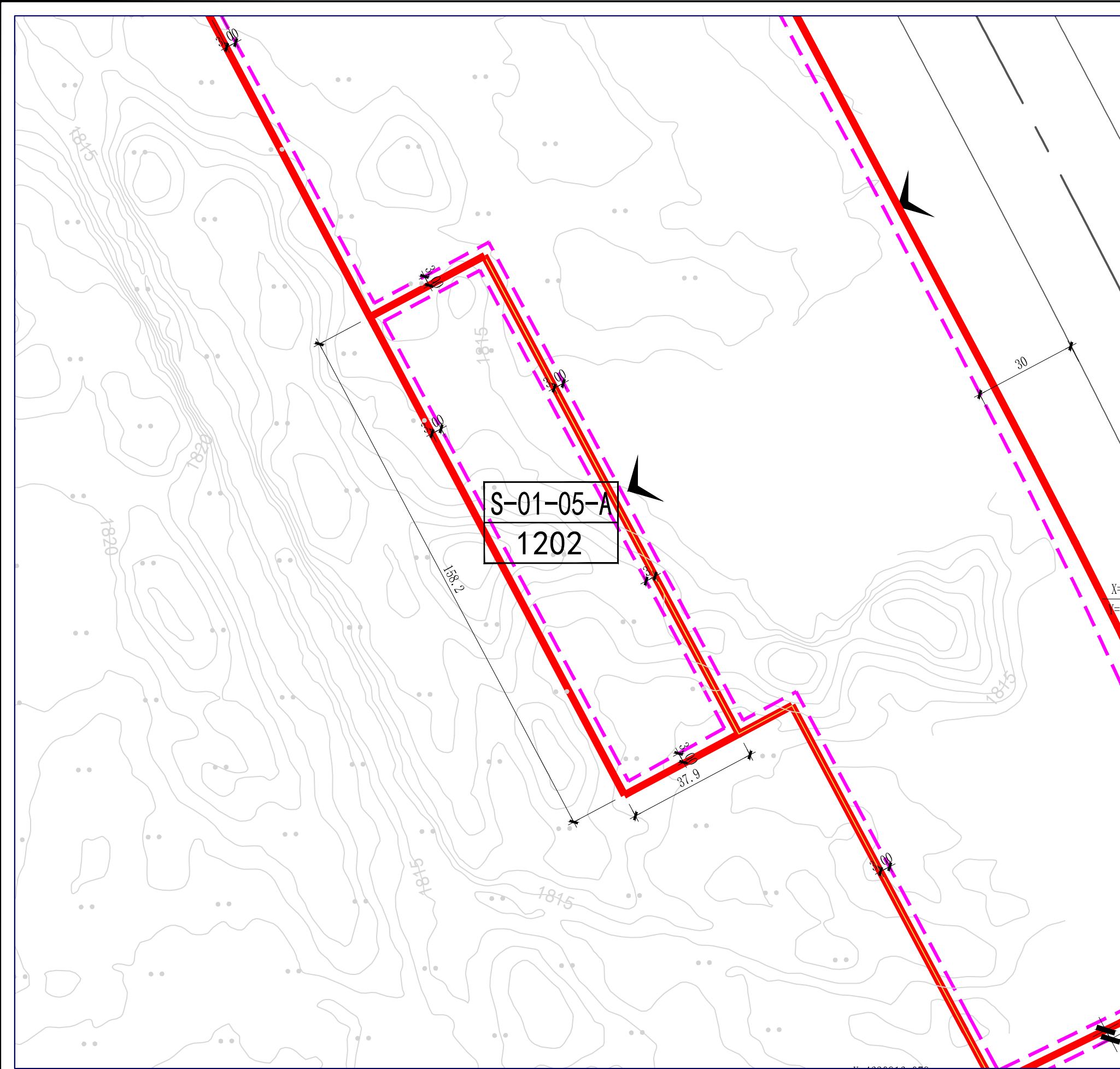
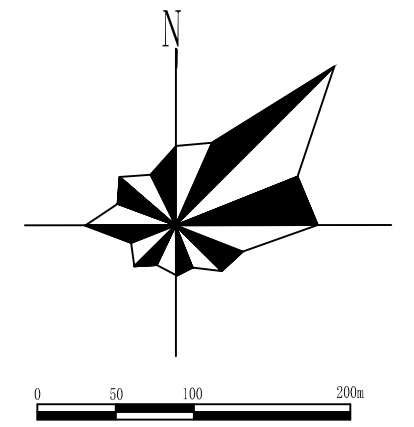


# G30连霍高速公路星星峡至哈密段改扩建工程配套设施控制性详细规划

GL-G30-XXX-FWQ(2025) S-01-05-A地块图则



位置图



控制指标

地块编码	用地代码	用地面积 (m <sup>2</sup> )	容积率	建筑密度 (%)	绿地率 (%)	建筑限高 (m)	停车位 (m <sup>2</sup> /个)
S-01-05-A	1202	6000	≤0.35	≤25	≥20	≤15	100m <sup>2</sup> /0.5

规划管理说明

图例